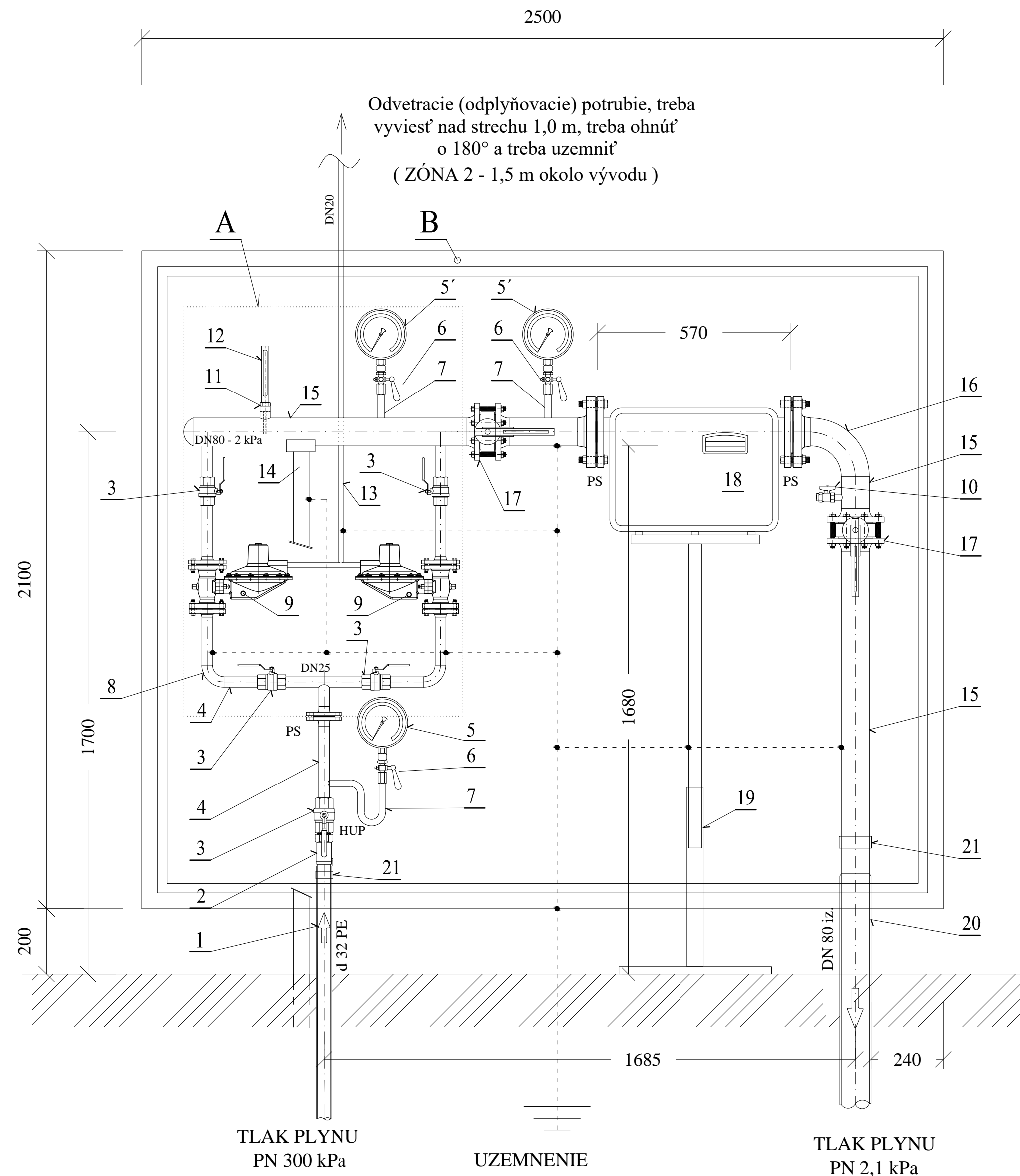
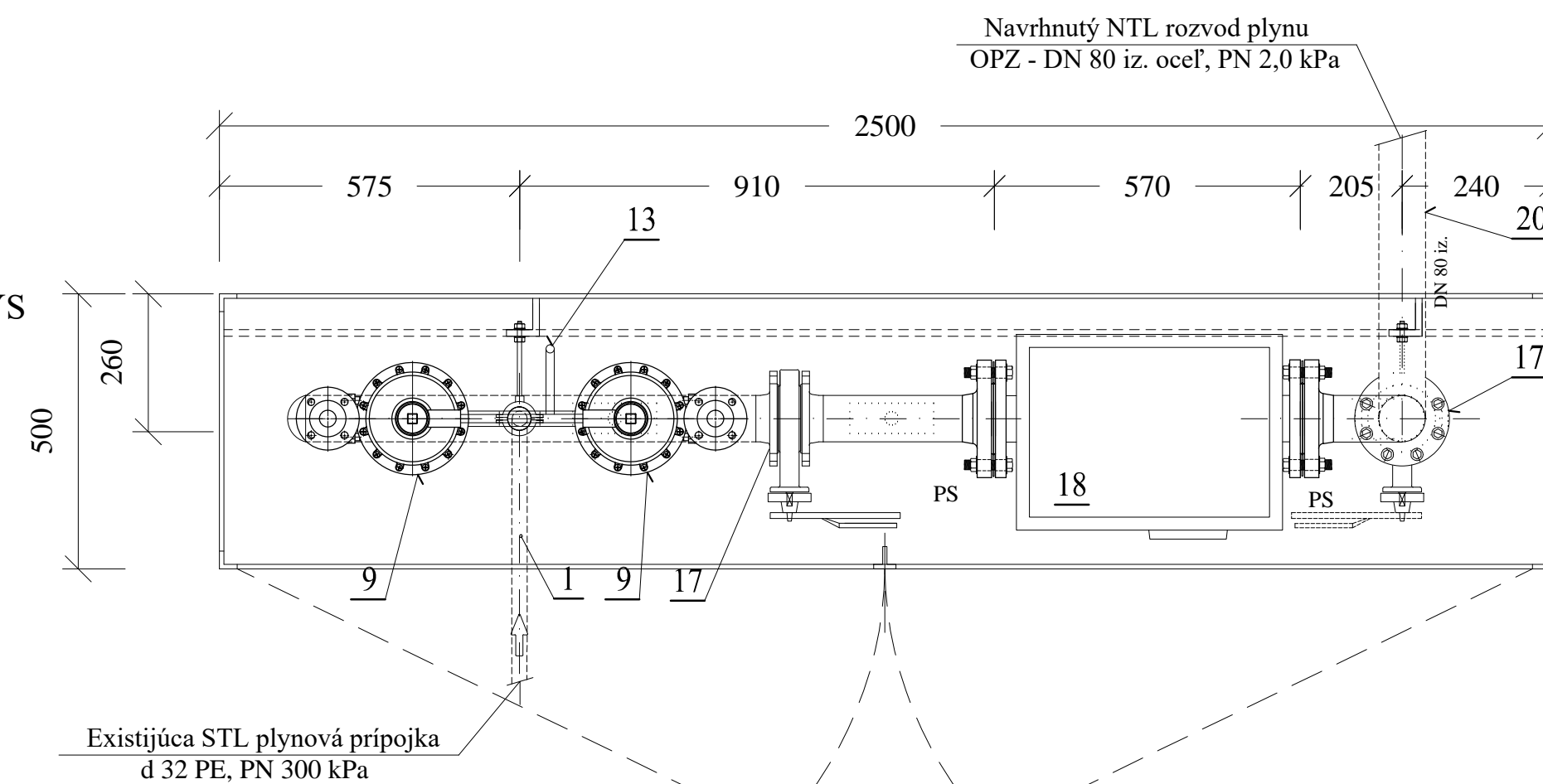


POHLAD



PÔDORYS



POZNÁMKA:

- Pre umiestnenie a montáž regulačného zariadenia, platia STN EN12 186, TPP 609 01, TPP 609 02, TPP 605 02 a súvisiace predpisy.
- Dodávateľ stavby je povinný realizovať práce podľa platných STN, technologických, bezpečnostných a výrobných postupov s dodržaním STN 730424 - "Pristupné rozmerové odchýlky"
- Zváračské práce na meracom a regulačnom zariadení môžu vykonávať len zvarači, ktorí majú platnú úradnú skúšku, podľa STN EN ISO 9606-1 odpovedajúceho rozsahu.
- Všetky kovové časti meracej a regulačnej rady musia byť uzemnené a vodivo pospojované.
- Dvere oceľovej skrine majú byť von otvárateľné s vetracím otvorom v spodnej a vrchnej časti (min. o ploche 400 cm²), a musia sa dať zaisťiť v otvorenej polohe.
- Dvere musia byť opatrené potrebnými výstražnými tabuľkami v zmysle platných STN.
- Úpravu plynových rozvodov môže vykonať len oprávnená organizácia s príslušným oprávnením.

LEGENDA:

- 1 Prívod plynu, STL d 32 PE, PE 100, SDR 11, PN 300 kPa vedené v oc. ochr. rúre
- 2 Prechod PE/KOV - USTN d 32/ DN 25
- 3 Plynový guľový uzáver DN 25, PN 16
- 4 Oceľové bezšvové potrubie tr. 11 353.1, DN 25
- 5 Manometer Ø 160 mm, rozsah 0 ÷ 600 kPa so slučkou a d tlakomerovým kohútom
- 5' Manometer Ø 160 mm, rozsah 0 ÷ 6 kPa so slučkou a trojcestným tlakomerovým kohútom
- 6 Tlakomerový uzáver - dvojcestný (pri 5' - trojcestný)
- 7 Kondenzačná slučka
- 8 Varné koleno DN 25
- 9 Regulator tlaku plynu Alz 6U/BD, Q = 165 m³/h Plynový guľový uzáver DN 40, PN 6
- 10 Vzorkovací kohút DN 10 so zátkou
- 11 Jímka pre teplomer M 20x1,5
- 12 Teplomer stonkový rozsah - 30 až + 60 °C
- 13 Odplyňovacie (odvzdušňovacie) potrubie DN 20 - oceľové bezšvové potrubie tr. 11353.1
- 14 Oceľová konzola
- 15 Oceľové bezšvové potrubie tr. 11 353.1, DN 80
- 16 Varné koleno DN 80
- 17 Medziprírubová plynová klapka BRA.J9.101.80 - DN 80, PN 16
- 18 Membránový plynomer BK- G40 MT, DN 80, PN 0,5, Q = 0,4 až 65 m³/h
- 19 Výškovo nastaviteľná podpera pod plynomer
- 20 Oceľové bezšvové potrubie tr. 11 353.1, DN 80 iz. izolované braľenom
- 21 Držiak rúry (oceľová strmeňová konzola) s gumovým tesnením DN 25, 80

- HUP Hlavný uzáver plynu
 PS prírubový spoj
 A dvojité regulačné rady s regulatorom tlaku plynu Alz 6U/BD
 B oceľová skrinka (šxv,hl 2500x2100x500 mm) - pripevnené na bariérové oplotenie

Hl. inž. projektu	Ing. Alfréd Gáspár	
Kreslil	Ing. Gabriel Králik	
Zodp. projektant	Ing. Gabriel Králik	

Investor	AGROSTAAR KB, spol. s r.o.	Dátum:	10.2019
Objekt	Plynoinštalácia - zmena meracej a regulačnej zostavy	Stupeň:	KPD
Stavba	BITŮNOK NA PORÁŽKU HYDINY A VYTvoreNIE SKLADOV NA POTRAVINÁRSKE PRODUKTY	Por. číslo:	P - 3
Miesto, parc. číslo	Kráľov Brod, parc.č.: 1200/201; 1200/194; 1200/4; 1200/6	Mierka:	1:10
Obsah výkresu	Meracia a regulačná zostava (pôdorys, pohľad)	Formát:	6x A4